


УТВЕРЖДАЮ
Заведующая МБДОУ г. Иркутска
детский сад № 115


_____ / Л.Н. Токарева /
подпись _____ ФИО _____
« 16 » _____ 12 2019 г.


СОГЛАСОВАНО

Начальник Управления ФСБ России
по Иркутской области,
генерал-майор


_____ / А.А. Патраков /
подпись _____ ФИО _____
« 22 » _____ апреля 2020 г.

СОГЛАСОВАНО

Начальник ФГКУ «УВО ВНГ России
по Иркутской области»,
подполковник полиции


_____ / А.В. Трофимов /
подпись _____ ФИО _____
« 24 » _____ 12 2019 г.

СОГЛАСОВАНО

Начальник ОНД и ПР
г.Иркутска
подполковник внутренней службы


_____ / А.В. Отришко /
подпись _____ ФИО _____
« 22 » _____ 12 2019 г.

ПАСПОРТ БЕЗОПАСНОСТИ

Муниципального бюджетного дошкольного образовательного
учреждения города Иркутска детский сад № 115

г. Иркутск 2019 г.

I. Общие сведения об объекте (территории)

Департамент образования комитет по социальной политике и культуре администрации г. Иркутска; г.Иркутск ул. Рабочего штаба 12; тел.: (3952)52-01-81; e-mail: Dep-obr@irkadm.ru

(наименование вышестоящей организации по принадлежности, наименование, адрес, телефон, факс, адрес электронной почты организации, являющегося правообладателем объекта (территории))

664017, область Иркутская, город Иркутск, улица Геологов 30 А, ; Тел/факс: 8(3952)42-44-68; e-mail: 115ds@mail.ru

(адрес объекта (территории), телефон, факс, электронная почта)

Дошкольное образование

(основной вид деятельности органа (организации), являющегося правообладателем объекта (территории))

III (третья) категория опасности

(категория опасности объекта (территории))

здание - площадью 934,9 кв. м; земельный участок - площадью 5084 кв. м; склад – площадью 58,5 кв.м, протяженность периметра 3527 м2,

(общая площадь объекта (территории), кв. метров, протяженность периметра, метров)

Свидетельство о государственной регистрации права на пользование земельным участком 38 АД 900420, выдано 07.11.2012 г.;

Свидетельство о праве пользования объектом недвижимости 38-АД 900421, выдано 07.11.2012 г.

(свидетельство о государственной регистрации права на пользование земельным участком и свидетельство о праве пользования объектом недвижимости, номер и дата их выдачи)

Токарева Людмила Николаевна, моб. тел.: +7(914)9460278; Тел/факс: 8(3952)42-44-68; e-mail: 115ds@mail.ru

(ф.и.о. должностного лица, осуществляющего непосредственное руководство деятельностью работников на объекте (территории), служебный (мобильный) телефон, факс, электронная почта)

Костин Александр Константинович, тел.: (3952)52-01-81; e-mail: Dep-obr@irkadm.ru

(ф.и.о. руководителя органа (организации), являющегося правообладателем объекта (территории), служебный (мобильный) телефон, электронная почта)

II. Сведения о работниках объекта (территории), обучающихся и иных лицах, находящихся на объекте (территории)

1. Режим работы объекта (территории): 7.00 -19.00 (кроме суббота, воскресенье, государственные праздники)

(продолжительность, начало (окончание) рабочего дня)

2. Общее количество работников объекта (территории): **24 сотрудника**

3. Среднее количество находящихся на объекте (территории) в течение дня работников, обучающихся и иных лиц, в том числе арендаторов, лиц, осуществляющих безвозмездное пользование имуществом, находящимся на объекте (территории), сотрудников охранных организаций: **195 человек**

4. Среднее количество находящихся на объекте (территории) в нерабочее время, ночью, в выходные и праздничные дни работников, обучающихся и

иных лиц, в том числе арендаторов, лиц, осуществляющих безвозмездное пользование имуществом, находящимся на объекте (территории), сотрудников охранных организаций : **1 человек**

5. Сведения об арендаторах, иных лицах (организациях), осуществляющих безвозмездное пользование имуществом, находящимся на объекте (территории) (полное и сокращенное наименование организации, основной вид деятельности, общее количество работников, расположение рабочих мест на объекте (территории), занимаемая площадь (кв. метров), режим работы, Ф.И.О, номера телефонов (служебного, мобильного) руководителя организации, срок действия аренды и (или) иные условия нахождения (размещения) на объекте (территории): Областное государственное бюджетное учреждение здравоохранения «Иркутская городская детская поликлиника № 6» (ОГБУЗ «ИГДП № 6»), договор № 8-19 сд «О совместной деятельности» от 17.10.2019 г., целевое использование объекта: оказание в МБДОУ г. Иркутска детском саду № 115 первичной медико-санитарной помощи, общее количество работников: 2 человека, нежилое помещение, расположено на первом этаже здания МБДОУ г. Иркутска детского сада № 115 общей площадью 23,7 кв.м, руководитель организации - главный врач Гукалова Людмила Анатольевна, тел.: +7 (3952) 70-62-13, срок действия аренды - бессрочно

График работы медицинского кабинета:

должность	Часы работы				
	понедельник	вторник	среда	четверг	пятница
Медицинская сестра	С 8.00-16.20	С 8.00-16.20	С 8.00-16.20	С 8.00-16.20	С 8.00-16.20
Врач	13:30 ч. – 18.15 ч.		08.00 ч. – 13:15 ч.		08.00 ч. – 13:15 ч.

Муниципальное унитарное предприятие «Комбинат питания г. Иркутска», контракт №115/2018 «оказание услуг общественного питания для воспитанников МБДОУ г. Иркутска детского сада № 115» от 22.02.2018г., целевое использование объекта, нежилое помещение, расположено на первом этаже здания МБДОУ г. Иркутска детского сада № 115 общей площадью 37,6 кв.м, руководитель организации - директор Тарасов Дмитрий Сергеевич, тел.: + 7 (3952) 23-52-46, срок действия аренды: 31.12.2018 г. График работы: ежедневно в рабочие дни с 07:00 ч. до 19:00 ч.

III. Сведения о критических элементах объекта (территории)

1. Критические элементы объекта (территории) (при наличии)

п/п	Наименование критического элемента	Количество работников, обучающихся и иных лиц, находящихся на критическом элементе (человек)	Общая площадь (кв. метров)	Характер террористической угрозы	Возможные последствия
	нет				

2. Возможные места и способы проникновения террористов на объект (территорию):

центральный вход (калитка), транспортные ворота

3. Наиболее вероятные средства поражения, которые могут применить террористы при совершении террористического акта: различные устройства, аппараты, машины, орудия и вещества, которые используются для осуществления воздействия на объекты террора, взрывчатые вещества заводского и самодельного изготовления, огнестрельное и холодное оружие, химические и биологические средства поражения (оружие и вещества), реактивное оружие и минно-взрывные средства, яды, бактериологические средства.

IV. Прогноз последствий совершения террористического акта на объекте (территории)

1. Предполагаемые модели действий нарушителей:

а) в случае применения взрывчатых веществ (ВВ):

может произойти полное или частичное разрушение здания (если ВВ заложено в подвал или на 1-й этаж здания - это может привести к полному или частичному разрушению здания, в зависимости от количества ВВ). При обнаружении подозрительного предмета (который может оказаться взрывным устройством); получении письменного сообщения или сообщения по телефону с угрозой применения ВВ немедленно сообщить в правоохранительные органы, вышестоящему руководству, выставить оцепление возле подозрительного предмета на безопасном удалении (за естественными укрытиями) и начать немедленную эвакуацию обучаемых и персонала на безопасное удаление.

б) в случае поджога (пожара):

огонь будет распространяться быстро по деревянным перекрытиям здания в связи с этим начать немедленную эвакуацию воспитанников и персонала, оповестить органы пожарной охраны, сообщить вышестоящему руководству.

в) в случае применения отравляющих веществ (ОВ):

может произойти частичное заражение помещений образовательного учреждения за короткий промежуток времени. При обнаружении подозрительного предмета (который может оказаться контейнером с отравляющим веществом); получении письменного сообщения или сообщения по телефону с угрозой применения ОВ немедленно сообщить в правоохранительные органы, вышестоящему руководству, выставить оцепление возле подозрительного предмета на безопасном удалении (за естественными укрытиями с средствами индивидуальной защиты) и начать немедленную эвакуацию воспитанников и персонала на безопасное удаление, обеспечить дополнительную вентиляцию помещений за счет открытия окон и дверей.

г) в случае захвата заложников:

а) Оказавшимся в заложниках, сохранять выдержку спокойствие, не пререкаться с террористами, выполнять все их требования, на все действия спрашивать разрешение. При возможности (если есть мобильный телефон) сообщить о случившемся и месте своего нахождения родственникам или в правоохранительные органы.

б) Оказавшимся не в составе заложников, немедленно покинуть здание образовательного учреждения. Сообщить в правоохранительные органы, вышестоящему руководству о случившемся и действовать в соответствии с их указаниями. Не принимать инициативных мер для освобождения заложников и контактов с террористами.

(краткое описание основных угроз совершения террористического акта на объекте (территории), возможность размещения на объекте (территории) взрывных устройств, захват заложников из числа работников, обучающихся и иных лиц, находящихся на объекте (территории), наличие рисков химического, биологического и радиационного заражения (загрязнения))

2. Вероятные последствия совершения террористического акта на объекте (территории) общая площадь 648,8 м² возможной зоны разрушения в случае взрыва, в случае пожара.

(площадь возможной зоны разрушения (заражения) в случае совершения террористического акта, кв. метров, иные ситуации в результате совершения террористического акта)

V. Оценка социально-экономических последствий совершения террористического акта на объекте (территории)

№ п/п	Возможные людские потери, человек	Возможные нарушения инфраструктуры	Возможный экономический ущерб, рублей
	24 сотрудников 171 ребенок ИТОГО 195 человек	Разрушение стен, перекрытий, повреждение электропроводки, прекращение водоснабжения	балансовая стоимость прогнозируемого ущерба 10800113,23 руб

VI. Силы и средства, привлекаемые для обеспечения антитеррористической защищенности объекта (территории)

1. Силы, привлекаемые для обеспечения антитеррористической защищенности объекта (территории):

Должностное лицо, ответственное за выполнение мероприятий по обеспечению антитеррористической защищенности: заведующий хозяйством А.В.Чередниченко

Штат подразделения охраны 3 сторожа:

Токарев Валерий Александрович 1984г.р.

Другов Иван Юрьевич 1981г.р.

Казюта Оксана Викторовна 1967 г.р.

График работы: согласно утвержденного графика, в рабочие дни с 19-00 до 7-00, в выходные и праздничные дни с 7-00 до 7-00.

Телефоны оперативных служб:

Полиция (ГУ МВД по Иркутской области): 112, 02, +7 3952 21-65-11

Полиция (УВД г. Иркутска): +7 3952 21-68-05

Полиция (ОП № 1): +7 3952 21-39-53

МЧС ("2 отряд ФПС по Иркутской области (664017 г. Иркутск, ул. Академическая, 13): 112; 8(3952) 42-43-29.

Экстренные телефоны (с городского/сотового телефона):

Единый телефон пожарных и спасателей: 01/101

Полиция: 02/102Э

Скорая помощь 03/103 экстренные телефоны:

Управление ФСБ России по Иркутской области: +7 3952 34-16-36,
+7 3952 21-04-04

2. Средства, привлекаемые для обеспечения антитеррористической защищенности объекта (территории):

Территория огорожена металлическим забором, центральный вход-дверь с магнитным ключом и домофоном.

Охранное освещение охраняемой территории и периментального ограждения: фонари по периметру здания – 6 шт.

Средства видеонаблюдения: 7 видеокамер наружного наблюдения по периметру здания. Установлены ПАО «Ростелеком», находятся в рабочем состоянии. КТС УВО по г. Иркутску

VII. Меры по инженерно-технической, физической защите и пожарной безопасности объекта (территории)

1. Меры по инженерно-технической защите объекта (территории):

а) объектовые системы оповещения – прибор управления оповещением «РОКОТ», оповещатель рассчитан на непрерывную круглосуточную работу. Автоматическая система пожарной сигнализации с выводом сигнала о срабатывании средств пожарной сигнализации на пульт централизованного наблюдения. Световое оповещение о пожаре включает в себя табло ОПОП 1-8 с надписью «ВЫХОД» установленные над всеми выходами, предназначенными для эвакуации. Световые оповещатели находятся во включенном состоянии;

(наличие, марка, характеристика)

б) наличие резервных источников электроснабжения, систем связи – имеется, 5шт ;

(количество, характеристика)

в) наличие технических систем обнаружения несанкционированного проникновения на объект (территорию) - нет;

(марка, количество)

г) наличие стационарных и ручных металлоискателей - нет;

(марка, количество)

д) наличие систем наружного освещения объекта (территории)- имеется, 6 шт;

(марка, количество)

е) наличие системы видеонаблюдения – видеорегистратор ST-HDVR-8 TVI PRO, цифровой- 1 шт, 7 видеокамер наружного наблюдения ST-181 IP HOME- цветная уличная камера с ИК подсветкой

(марка, количество)

2. Меры по физической защите объекта (территории):

а) количество контрольно-пропускных пунктов (для прохода людей и проезда транспортных средств) - два;

б) количество эвакуационных выходов (для выхода людей и выезда транспортных средств) - для выхода людей- 7, выезда – 1;

в) наличие на объекте (территории) электронной системы пропуска - нет;

(тип установленного оборудования)

г) физическая охрана объекта (территории) – пост 1, сторож – 3 чел. (посменно, ночное время, выходные), дежурный администратор - ежедневно в будни

(организация, осуществляющая охранные мероприятия, количество постов

(человек)

3. Наличие систем противопожарной защиты и первичных средств

пожаротушения объекта (территории):

а) наличие автоматической пожарной сигнализации –«Сигнал 20-П»- охрана зданий и сооружений от несанкционированных проникновений и пожаров.

(характеристика)

б) наличие системы внутреннего противопожарного водопровода - нет;

(характеристика)

в) наличие автоматической системы пожаротушения – нет;

(тип, марка)

г) наличие системы оповещения и управления эвакуацией при пожаре – «РОКОТ»;

(тип, марка)

д) наличие первичных средств пожаротушения (огнетушителей) – 12 шт. ОП-2(3), переносной огнетушитель, содержащий в стальном герметичном корпусе $2 \pm 5\%$ кг огнетушащего порошкового состава, вытесняемого при использовании высоким давлением закачанного внутрь корпуса в процессе зарядки изделия воздуха, азота, аргона.

VIII. Выводы и рекомендации

Надежность охраны объекта не отвечает требованиям антитеррористической защищенности.

В целях обеспечения защищенности объекта (территорий) МБДОУ г. Иркутска детский сад № 115 необходимо осуществить следующие мероприятия:

а) обеспечение охраны объектов (территорий) сотрудниками частных охранных организаций, подразделениями вневедомственной охраны войск национальной гвардии Российской Федерации, военизированными и сторожевыми подразделениями организации, подведомственной Федеральной службе войск национальной гвардии Российской Федерации, или подразделениями ведомственной охраны федеральных органов исполнительной власти, имеющих право на создание ведомственной охраны до ноября 2021 г.;

б) оборудование на 1-м этаже помещения для охраны с установкой в нем систем видеонаблюдения, охранной сигнализации и средств передачи тревожных сообщений в подразделения войск национальной гвардии Российской Федерации (подразделения вневедомственной охраны войск национальной гвардии Российской Федерации) до ноября 2021 г.;

в) оборудование основных входов в здания, входящие в состав объектов (территорий), контрольно-пропускными пунктами (постами охраны) до ноября 2021 г.;

г) оснащение объекта (территорий) стационарными или ручными металлоискателями до ноября 2021 г.;

д) разработка планов эвакуации работников, обучающихся и иных лиц, находящихся на объекте (территории), в случае получения информации об угрозе совершения или о совершении террористического акта до ноября 2021 г.;

е) обеспечение пропускного и внутриобъектового режимов и осуществление контроля за их функционированием – ежедневно;

ж) оборудование объекта (территорий) системами оповещения и управления

эвакуацией либо автономными системами (средствами) экстренного оповещения работников, обучающихся и иных лиц, находящихся на объекте (территории), о потенциальной угрозе возникновения или о возникновении чрезвычайной ситуации до конца ноября 2021 г.;

з) проведение с работниками объектов (территорий) практических занятий и инструктажа о порядке действий при обнаружении на объектах (территориях) посторонних лиц и подозрительных предметов, а также при угрозе совершения террористического акта - ежеквартально;

и) периодический обход и осмотр объектов (территорий), их помещений, систем подземных коммуникаций, стоянок транспорта, а также периодическая проверка складских помещений - ежедневно;

к) проведение учений и тренировок по реализации планов обеспечения антитеррористической защищенности объектов (территорий)- ежеквартально;

л) исключение бесконтрольного пребывания на объекте (территории) посторонних лиц и нахождения транспортных средств, в том числе в непосредственной близости от объекта (территории)- постоянно;

м) осуществление мероприятий по информационной безопасности, обеспечивающих защиту от несанкционированного доступа к информационным ресурсам объектов (территорий) - постоянно;

н) размещение на объектах (территориях) наглядных пособий, содержащих информацию о порядке действий работников, обучающихся и иных лиц, находящихся на объекте (территории), при обнаружении подозрительных лиц или предметов на объектах (территориях), поступлении информации об угрозе совершения или о совершении террористических актов на объектах (территориях), а также плана эвакуации при возникновении чрезвычайных ситуаций, номеров телефонов аварийно-спасательных служб, территориальных органов безопасности и территориальных органов Федеральной службы войск национальной гвардии Российской Федерации (подразделений вневедомственной охраны войск национальной гвардии Российской Федерации) - постоянно;

о) организация взаимодействия с территориальными органами безопасности и территориальными органами Федеральной службы войск национальной гвардии Российской Федерации (подразделениями вневедомственной охраны войск национальной гвардии Российской Федерации) – постоянно.

IX. Дополнительные сведения с учетом особенностей объекта (территории) (при наличии)

отсутствует
(наличие локальных зон безопасности)

отсутствует.
(другие сведения)

Приложение:

1. План (схема) охраны объекта (территории) с указанием контрольно-пропускных пунктов, постов охраны, инженерно-технических

средств охраны.

2. Акт обследования и категорирования объекта (территории).

Руководитель объекта (территории)

(подпись)


Л.Н.Токарева

(инициалы, фамилия)

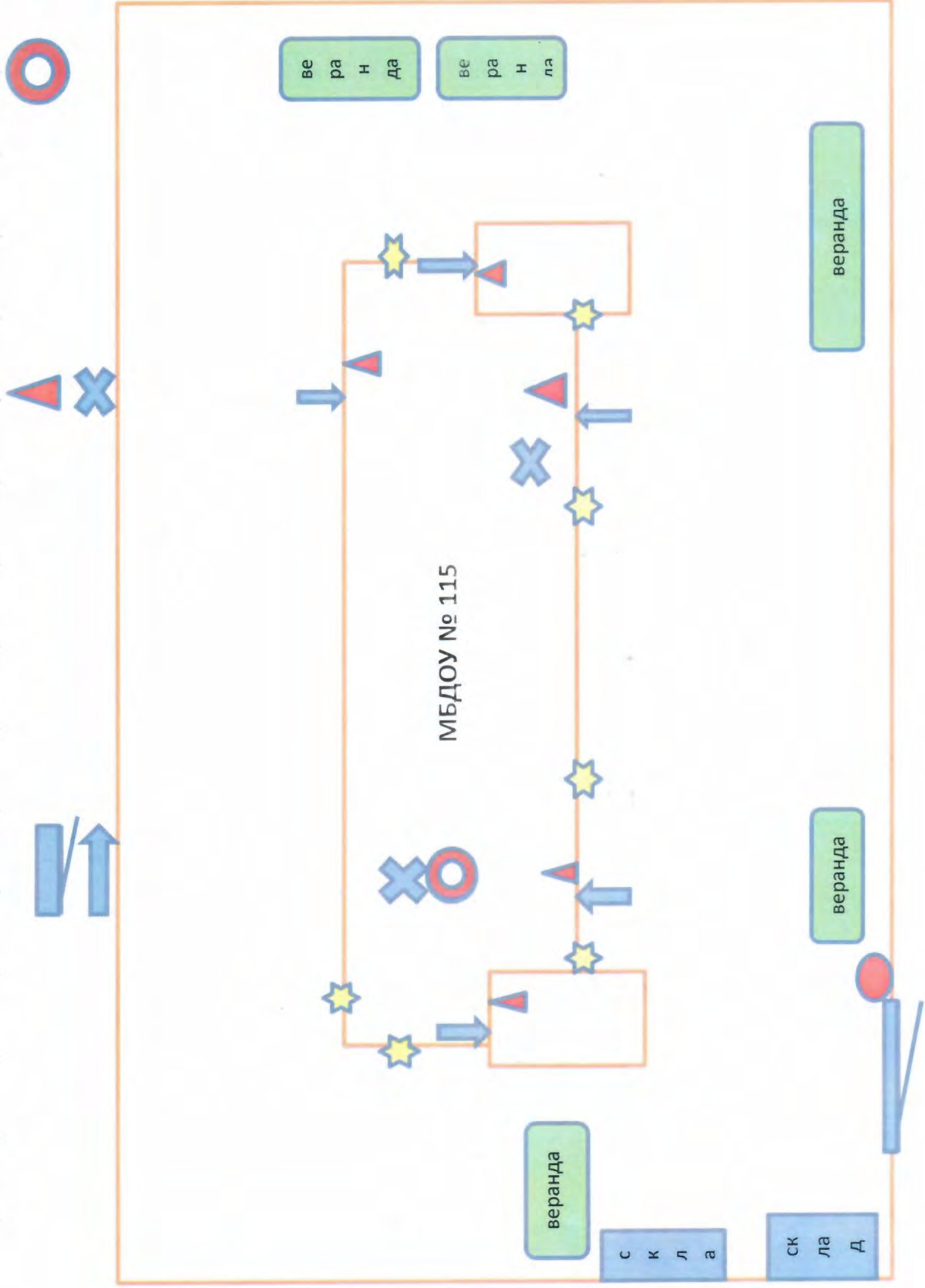
Паспорт безопасности актуализирован "22" августа 2020 г.

Причина актуализации: _____

Руководитель объекта (территории)

(подпись)

(инициалы, фамилия)



План (схема)

охраны объекта (территории) с указанием контрольно-пропускных пунктов, постов охраны, инженерно-технических средств охраны.

Утверждаю
Председатель комиссии

ДСП
Экз. № 1


подпись
Л.Н.Токарева
ФИО
« 14 » 11 20 19 г.

АКТ ОБСЛЕДОВАНИЯ И КАТЕГОРИРОВАНИЯ

Муниципальное бюджетное дошкольное образовательное учреждение
города Иркутска детский сад № 115
(МБДОУ г.Иркутска детский сад № 115)
(полное и сокращенное (в скобках) наименование объекта)

Состав комиссии по обследованию и категорированию объекта:

Председатель комиссии: заведующий МБДОУ г.Иркутска детский сад № 115- Токарева Людмила Николаевна

Члены комиссии:

Заместитель заведующего – Бачина Ольга Александровна

(должность (при наличии) собственника или лица, использующего объект на ином законном основании, Ф.И.О.)

Заведующий хозяйством - Чередниченко Анна Валерьевна

Сотрудник УФСБ России по Иркутской области – Батурин Антон Петрович

(должность представителя территориального подразделения ФСБ России, Ф.И.О.)

Начальник ПЦО «Свердловский» УВО по г.Иркутску – филиала ФГКУ «УВО ВНГ России по Иркутской области майор полиции - Клапоцкий Евгений Леонидович

(должность представителя территориального подразделения Росгвардии, Ф.И.О.)

Государственный инспектор города Иркутска по пожарному надзору - Лавринович Алексей Васильевич

(должность представителя территориального подразделения МЧС России, Ф.И.О.)

Основание: приказ «о создании комиссии по обследованию и категорированию» № 32-ОД от 02.10.2019г.

(наименование распорядительного документа, утвердившего состав межведомственной комиссии, дата утверждения, № документа)

Комиссия по обследованию и категорированию объекта МБДОУ г. Иркутска детский сад № 115 14.11.2019 г. провела изучение исходных данных, обследование вышеуказанного объекта и установила следующее:

Раздел 1. Общие сведения об объекте:

1.1. Адрес места расположения : г.Иркутск, ул. Геологов 30 А

1.2. Информация о собственнике/правообладателе : Муниципальное бюджетное дошкольное образовательное учреждение города Иркутска детский сад № 115, г.Иркутск, ул. Геологов 30 А тел. 8(3952) 424468 (на праве оперативного управления)

(наименование юридического лица, Ф.И.О. физического лица, контактные телефоны)

1.3. Краткая характеристика – МБДОУ г.Иркутска, детский сад № 115, назначение: нежилое, 2-этажный, общая площадь 934,9 кв.м, инв.№ 24396, лит.А, адрес объекта: 664017 Иркутская область, г. Иркутск, ул. Геологов 30 А

1.4. Основное функциональное назначение : нежилое помещение для организации жизни и занятий детей дошкольного возраста

1.5. Режим работы (функционирования) : с 7:00 до 19:00 час., (кроме суббота, воскресенье, государственные праздники)

1.6. Занимаемая площадь/протяженность периметра: 3527 м², 3/647,8

1.7. Прилегающие объекты : склад, назначение: нежилое, 1-этажный (подземныйэтажей-1), общая площадь 58,5 м²

1.8.Наличие рядом критических элементов и потенциально опасных участков _____

1.9. Расчетное количество возможного одновременного пребывания людей: 195чел.

Раздел 2. Организация охраны объекта техническими средствами:**2.1. Система (системы) видеонаблюдения: имеется**

(имеется/отсутствует)

2.1.1. Информация о собственнике системы видеонаблюдения: МБДОУ г. Иркутска детский сад № 115

(наименование организации)

2.1.2. Количество видеокамер: 7 шт., из них находится в исправном состоянии: 7 шт.2.1.3. Видеоизображение в онлайн-режиме выводится в помещение № 34 медкабинет МБДОУ г. Иркутска детский сад № 115

(наименование подразделения органа внутренних дел, частной охранной организации, службы безопасности, иной организации)

2.1.4. Хранение видеоинформации: осуществляется

(осуществляется/не осуществляется)

2.1.5. Срок хранения видеоинформации составляет один месяц2.1.6. Зона охвата видеонаблюдения – периметр здания, центральные и запасные входы.

2.1.7. Дополнительная информация _____

2.2. Система оповещения и управления эвакуацией - имеется

(имеется/отсутствует)

2.3. Система освещения имеется

(имеется/отсутствует)

2.3.1. Краткая характеристика освещения: 6 светильников люминесцентные по периметру здания для наружного освещения2.3.2. Достаточность освещения: достаточное

(достаточное/недостаточное)

2.4. Система экстренного вызова полиции: имеется

(имеется./отсутствует./не требуется)

2.5. Тревожно-вызывная сигнализация: имеется

(имеется/отсутствует/не требуется)

2.5.1. Тревожно-вызывная сигнализация находится в рабочем состоянии

(находится в рабочем/в нерабочем состоянии)

2.5.2. Количество кнопок/брелоков, инициирующих сигнал тревоги : один2.5.3. Сигнал тревоги выводится на ПЦО «Свердловский» УВО по г. Иркутску — филиала ФГКУ «УВО ВНГ России по Иркутской области», контракт № 546/01 от 29.01.2019 г

(наименование подразделения органа внутренних дел, частной охранной организации, службы безопасности)

2.5.4. Техническое обслуживание средств сигнализации - нет.

(наименование организации, дата заключения договора, № договора)

2.6. Охранная сигнализация – отсутствует

(имеется/отсутствует/не требуется)

2.7. Пожарная сигнализация - имеется

(имеется/не требуется (для территорий))

2.7.1. Сигнал тревоги выводится на ПНЦ «ОХРАНА» контракт № 546/01 от 29.01.2019 г

2.7.2. Техническое обслуживание средств сигнализации осуществляет МУП «ТЭСИ» г. Иркутска на основании контракта № ОПС-115/19 на оказание услуг по техническому обслуживанию системы пожарной сигнализации от 15.02.2019 г

(наименование организации, дата заключения договора, № договора)

2.8. Средства телефонной связи: имеются

(имеются/отсутствуют/не требуются)

2.8.1. Количество телефонов с функцией автоматического определения номера : один**2.9. Средства радиосвязи – не требуется**

(имеются/отсутствуют/не требуются)

2.10. Ограждение: имеется

(имеется/отсутствует/не требуется)

2.10.1. Общая протяженность периметра, подлежащего ограждению: 294 м2.10.2. Краткая характеристика и состояние ограждения :нержавеющая сталь , ворота распашные, цвет зеленый, заполнение решетчатое, электромагниты, протяженность 294 м

(железобетонное, металлическое, деревянное, сплошное, частичное, подлежит ремонту т.д.)

2.11. Наличие иных инженерно-технических средств охраны: нет**Раздел 3. Организация физической охраны:****3.1. Физическая охрана осуществляется**

(осуществляется/не требуется)

3.1.1. Физическая охрана осуществляется: сторож – 3 человека

(частной охранной организацией, службой безопасности, сторожем, вахтером с указанием наименования частной охранной организации, службы безопасности)

3.1.2. Режим осуществления физической охраны : будни с 19:00 до 7:00 час., выходные, государственные праздники - круглосуточно

(круглосуточная охрана, в определенные дни, в период проведения массовых мероприятий, другое)

3.1.3. Пропускной режим: обеспечивается

(обеспечивается/не обеспечивается)

3.1.4. Количество постов охраны (контрольно-пропускных пунктов, вахт): нет

(по штату/фактическое)

3.1.5. Периодический инструктаж сотрудников сторожей о порядке несения службы, действиям в кризисных и чрезвычайных ситуациях, изучение функциональных обязанностей, инструкций :проводится

(проводится/не проводится)

3.2. Обеспеченность сотрудников охраны:

3.2.1. Служебным оружием и боеприпасами : не требуется

(обеспечены/вид служебного оружия/не обеспечены/не требуется)

3.2.2. Специальными средствами: не требуется

(обеспечены/вид специальных средств/не обеспечены/не требуется)

3.2.3. Служебным транспортом: не требуется

(обеспечены/вид транспорта/не обеспечены/не требуется)

Раздел 4. Мероприятия по обеспечению безопасности и антитеррористической защищенности:

4.1. Назначение должностных лиц, ответственных за выполнение мероприятий по обеспечению антитеррористической защищенности: назначено

(назначено,/не назначено)

Приказ «О мероприятиях по усилению антитеррористической защищенности МБДОУ детского сада» № 28/3 от 20,08.2019 г., ответственный заведующий хозяйством Чередниченко Анна Валерьевна

(наименование распорядительного документа, дата утверждения, № документа, должность, Ф.И.О. ответственного лица)

4.2. Наличие документов по вопросам обеспечения безопасности и антитеррористической защищенности:

4.2.1. Паспорт безопасности: разработан

(разработан (указать даты утверждения и актуализации)/подлежит разработке/необходима переработка)

4.2.2. Функциональные обязанности лица, ответственного за выполнение мероприятий по обеспечению безопасности и антитеррористической защищенности имеются, приказ № 33-ОД от 02.10.2019 г. о назначении ответственных за организацию работы по обеспечению антитеррористической защищенности образовательного учреждения

(имеются (указать дату утверждения)/подлежат разработке/ необходима переработка, корректировка)

4.2.3. Распорядительный документ об осуществлении пропускного и внутриобъектового режима имеется приказ № 34- ОД от 02.10.2019г. об осуществлении пропускного и внутриобъектового режима в МБДОУ на 2019 - 2020 учебный год

(имеется (указать его наименование, дату утверждения №)/отсутствует/ не требуется (только для территорий))

4.2.4. Инструкция по пропускному и внутриобъектовому режимам, в том числе по организации стоянки автотранспорта на территории объекта или на прилегающей территории : отсутствует

(имеется/отсутствует/не требуется (для территорий))

4.2.5. Инструкции по действиям персонала в случае угрозы совершения или совершения террористического акта (с листами ознакомления и перечнем телефонов правоохранительных органов: имеется

(имеется/отсутствует/не требуется (для территорий))

4.2.6. Список телефонов правоохранительных органов, органов безопасности и аварийно-спасательных служб для их информирования при обнаружении взрывного устройства, получении сообщения о закладке взрывного устройства, возникновении угрозы или совершении террористического акта : имеется

(имеется/отсутствует/подлежит корректировке)

(имеется (указать его наименование, дату утверждения №)/отсутствует/ не требуется (только для территорий))

4.2.4. Инструкция по пропускному и внутриобъектовому режимам, в том числе по организации стоянки автотранспорта на территории объекта или на прилегающей территории : отсутствует

(имеется/отсутствует/не требуется (для территорий))

4.2.5. Инструкции по действиям персонала в случае угрозы совершения или совершения террористического акта (с листами ознакомления и перечнем телефонов правоохранительных органов: имеется

(имеется/отсутствует/не требуется (для территорий))

4.2.6. Список телефонов правоохранительных органов, органов безопасности и аварийно-спасательных служб для их информирования при обнаружении взрывного устройства, получении сообщения о закладке взрывного устройства, возникновении угрозы или совершении террористического акта : имеется

(имеется/отсутствует/подлежит корректировке)

4.3. Проведение учений и тренировок с персоналом и охраной по практической отработке действий в различных чрезвычайных ситуациях : проводятся

(проводятся/не проводятся/не требуется (для территорий))

4.3.1. Периодичность проведения учений/тренировок: 2 раза в год

4.3.2. Последнее учение (тренировка) проведена 20.09.2019г.

(дата проведения, тема учения/тренировки)

4.4. Ранее комиссионное обследование антитеррористической защищенности проведено: проведено 30.01.2018 г.

(дата проведения обследования/ранее не проводилось)

Раздел 5. Оценка социально-экономических последствий террористического акта на объекте (территории)

№ п/п	Террористическая угроза	Прогнозируемое количество пострадавших в результате террористического акта (чел.)	Прогнозируемый размер материального ущерба (тыс.руб)
1	Совершение взрыва здания	24 сотрудника	балансовая стоимость прогнозируемого ущерба 10800113,23 руб.
2	Поджог (задымление)	171 ребенок	
3	Захват в заложники	итого: 195 человек	
4	Отравление химическими веществами		

Раздел 6. Выводы и предложения комиссии:

6.1. По результатам обследования Муниципального бюджетного дошкольного образовательного учреждения города Иркутска детский сад № 115 присвоена III категория

(наименование объекта)

(первая, вторая,, третья или четвертая)

6.2. Выводы о надежности охраны и рекомендации по укреплению его антитеррористической защищенности:

Надежность охраны объекта не отвечает требованиям антитеррористической защищенности.

В целях обеспечения защищенности объекта (территорий) МБДОУ г. Иркутска детский сад № 115 необходимо осуществить следующие мероприятия:

- обеспечение охраны объектов (территорий) сотрудниками частных охранных организаций, подразделениями вневедомственной охраны войск национальной гвардии Российской Федерации, военизированными и сторожевыми подразделениями организации,

подведомственной Федеральной службе войск национальной гвардии Российской Федерации, или подразделениями ведомственной охраны федеральных органов исполнительной власти, имеющих право на создание ведомственной охраны до ноября 2021 г.;

- оборудование основных входов в здания, входящие в состав объектов (территорий), контрольно-пропускными пунктами (постами охраны) – до конца ноября 2021 г.;

- разработка планов эвакуации работников, обучающихся и иных лиц, находящихся на объекте (территории), в случае получения информации об угрозе совершения или о совершении террористического акта до конца ноября 2021 г.;

- обеспечение пропускного и внутриобъектового режимов и осуществление контроля за их функционированием - ежедневно;

- оборудование объекта (территорий) системами оповещения и управления эвакуацией либо автономными системами (средствами) экстренного оповещения работников, обучающихся и иных лиц, находящихся на объекте (территории), о потенциальной угрозе возникновения или о возникновении чрезвычайной ситуации - до конца ноября 2021 г.;

- проведение с работниками объектов (территорий) практических занятий и инструктажа о порядке действий при обнаружении на объектах (территориях) посторонних лиц и подозрительных предметов, а также при угрозе совершения террористического акта - ежеквартально;

- периодический обход и осмотр объектов (территорий), их помещений, систем подземных коммуникаций, стоянок транспорта, а также периодическая проверка складских помещений - ежедневно;

- проведение учений и тренировок по реализации планов обеспечения антитеррористической защищенности объектов (территорий)- ежеквартально;

- исключение бесконтрольного пребывания на объекте (территории) посторонних лиц и нахождения транспортных средств, в том числе в непосредственной близости от объекта (территории)- постоянно;

- осуществление мероприятий по информационной безопасности, обеспечивающих защиту от несанкционированного доступа к информационным ресурсам объектов (территорий) - постоянно;

- организация взаимодействия с территориальными органами безопасности и территориальными органами Федеральной службы войск национальной гвардии Российской Федерации (подразделениями вневедомственной охраны войск национальной гвардии Российской Федерации) – постоянно.

- размещение на объектах (территориях) наглядных пособий, содержащих информацию о порядке действий работников, обучающихся и иных лиц, находящихся на объекте (территории), при обнаружении подозрительных лиц или предметов на объектах (территориях), поступлении информации об угрозе совершения или о совершении террористических актов на объектах (территориях), а также плана эвакуации при возникновении чрезвычайных ситуаций, номеров телефонов аварийно-спасательных служб, территориальных органов безопасности и территориальных органов Федеральной службы войск национальной гвардии Российской Федерации (подразделений вневедомственной охраны войск национальной гвардии Российской Федерации) - постоянно;

- размещение на объектах (территориях) наглядных пособий, содержащих информацию о порядке действий работников, обучающихся и иных лиц, находящихся на объекте (территории), при обнаружении подозрительных лиц или предметов на объектах (территориях), поступлении информации об угрозе совершения или о совершении

террористических актов на объектах (территориях), а также плана эвакуации при возникновении чрезвычайных ситуаций, номеров телефонов аварийно-спасательных служб, территориальных органов безопасности и территориальных органов Федеральной службы войск национальной гвардии Российской Федерации (подразделений вневедомственной охраны войск национальной гвардии Российской Федерации); - 31.12.2021 г.

- оборудование на 1-м этаже помещения для охраны с установкой в нем систем видеонаблюдения, охранной сигнализации и средств передачи тревожных сообщений в подразделения войск национальной гвардии Российской Федерации (подразделения вневедомственной охраны войск национальной гвардии Российской Федерации)- до 31.12.2021 г.

- оснащение объекта охранной сигнализацией; - 31.12.2021 г.

- оснащение объекта стационарными или ручными металлоискателями - 31.12.2021 г.


Председатель комиссии:

заведующий _____  Токарева Л.Н.


Члены комиссии:


Заместитель заведующего _____  Бачина О.А.

Заведующий хозяйством _____  Чердниченко А.В.

Воспитатель _____  Федосова А.А.

Сотрудник УФСБ России
по Иркутской области _____  Батурин А.П.

Начальник ПЦО «Свердловский»
УВО по г. Иркутску –
филиала ФГКУ «УВО ВНГ России
по Иркутской области майор полиции _____  Клапоцкий Е.Л.

Государственный инспектор города
Иркутска по пожарному надзору _____  Лавринович А.В.

прошито и пронумеровано
на 5 стр.
заведующий МБДОУ г.
Иркутска детский сад № 115
Л.Н. Токарева

